



ОБЩЕСТВО С ОГРАНИЧЕННОЙ ОТВЕТСТВЕННОСТЬЮ

У Н И Т Э К

ТЕХНОЛОГИЧЕСКИЙ РЕГЛАМЕНТ

ТР-02-2011

Противопожарная защита узлов пересечения огнестойких ограждающих строительных конструкций с трубопроводами из горючих полимерных материалов.

Монтаж и эксплуатация противопожарной муфты

«Феникс ППМ»

ТУ 5285-028-72074398-2011

г. Москва

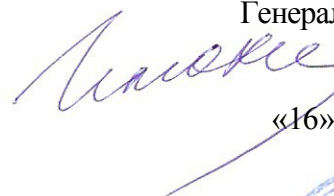
2011 год

Утверждаю

Генеральный директор

А.С. Илюхина

«16» декабря 2011 г.



ТР-02-2011

ТЕХНОЛОГИЧЕСКИЙ РЕГЛАМЕНТ

Противопожарная защита узлов пересечения огнестойких ограждающих строительных конструкций трубопроводами из горючих полимерных материалов.

Монтаж и эксплуатация противопожарной муфты

«Феникс ПИМ»

(ТУ 5285-028-72074398-2011)

Редакция 1

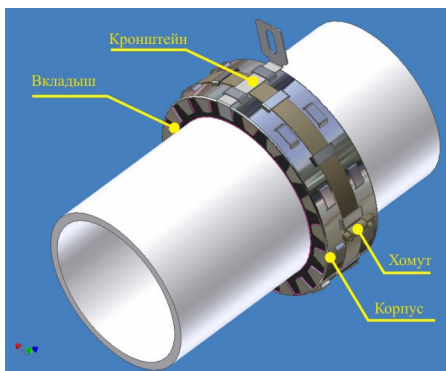
Оглавление

1	Общие положения	4
2	Техника безопасности, охрана труда и экология	5
3	Порядок монтажа	5
4	Контроль качества монтажа	6
5	Транспортирование и хранение	6
6	Инструменты и приспособления	6
7	Рекомендации по эксплуатации	6
	Приложение	7

1. ОБЩИЕ ПОЛОЖЕНИЯ

Настоящий технологический регламент предназначен для специалистов, осуществляющих проектирование и монтаж трубопроводов изготовленных из полимерных материалов (в том числе, металлопластиковых) в системах внутренней канализации и водоснабжения жилых и производственных зданий, а также технологических системах.

В соответствии с Техническим регламентом о требованиях пожарной безопасности (ст.137-4 № 123-ФЗ от 22.07.2008), «...узлы пересечения ограждающих строительных конструкций ... трубопроводами...должны иметь предел огнестойкости не ниже требуемых пределов, установленных для этих конструкций». При этом, под узлом пересечения строительных конструкций трубопроводами из полимерных материалов понимается совокупность сопряженных элементов «...перегородок, стен или перекрытий и проходящих через них одиночными или в пучке пластмассовыми трубопроводами с отсечными защитными устройствами...» (п. 3 ГОСТ Р 53306).



Противопожарная муфта типа «Феникс ППМ» (ТУ 5285-028-72074398-2011) представляет собой средство огнезащиты в системах противопожарной защиты узлов пересечения трубопроводами из полимерных (пластиковых) и (или) металлопластиковых труб через ограждающие конструкции (стены, перегородки, перекрытия) с нормируемым пределом огнестойкости.

Муфта «Феникс ППМ» обеспечивает предел огнестойкости узлов пересечения огнестойких ограждающих строительных конструкций трубопроводами из горючих полимерных материалов с диаметрами до 160 мм до EI 180.

Муфта устанавливается непосредственно на трубопроводы систем внутренней канализации и водоснабжения, пневматические магистрали, кабельные линии в месте их прохода через ограждающие конструкции. При этом муфта крепится к стене или перекрытию при помощи болтов и металлических дюбелей (анкеров).

Муфта может применяться:

- ³⁵/₁₇ в жилищном, гражданском и промышленном капитальном строительстве зданий и сооружений, включая уникальные объекты;
- ³⁵/₁₇ на опасных и технически сложных объектах;
- ³⁵/₁₇ на объектах использования атомной энергии, включая ядерные установки, пункты хранения ядерных материалов и радиоактивных веществ;
- ³⁵/₁₇ на химических, нефтехимических, нефтеперерабатывающих производствах;
- ³⁵/₁₇ на газоперекачивающих станциях и газоперерабатывающих производствах;
- ³⁵/₁₇ на линейно-кабельных сооружениях связи;

- ³⁵/₁₇ на объектах космической инфраструктуры;
- ³⁵/₁₇ в аэропортах и иных объектах авиационной инфраструктуры;
- ³⁵/₁₇ в метрополитенах и объектах инфраструктуры железнодорожного транспорта;
- ³⁵/₁₇ на береговых сооружениях и объектах инфраструктуры морских портов;
- ³⁵/₁₇ на морских нефтяных платформах;
- ³⁵/₁₇ на судах и кораблях различного назначения.

2. ТЕХНИКА БЕЗОПАСНОСТИ, ОХРАНА ТРУДА И ЭКОЛОГИЯ

2.1. К работе допускается только специально обученный персонал, прошедший инструктаж по ТБ, ОТ, ЭБ и ПБ в соответствии с действующими требованиями и правилами;

2.2. При монтаже и эксплуатации муфты загрязнений окружающей среды нет, специальных мер защиты не требуется;

2.3. При монтаже применять обычные индивидуальные средства защиты по ГОСТ 12.4.11

3. ПОРЯДОК МОНТАЖА

3.1. Перед началом монтажа необходимо:

- ³⁵/₁₇ подготовить рабочее место;
- ³⁵/₁₇ обеспечить складирование муфт в упаковках на рабочую смену;
- ³⁵/₁₇ проверить упаковку на целостность;
- ³⁵/₁₇ проверить комплектность;
- ³⁵/₁₇ подготовить инструмент, приспособления и вспомогательные материалы.

3.2. Очистить место установки муфты от посторонних предметов, наплывов раствора, мешающих плотному примыканию к поверхности стены или потолка;

3.3. Полностью вывернуть ленточный хомут из замка и завести муфту на трубу;

3.4. Зафиксировать муфту на трубопроводе стягивающим хомутом так, чтобы усилие затяжки не мешало относительно свободному перемещению муфты вдоль него;

3.5. Собранную муфту переместить вдоль трубы до полного сопряжения с поверхностью потолка или стены.

3.6. Затянуть стягивающий червячный хомут с усилием, исключая самопроизвольное перемещение муфты вдоль трубы;

3.7. Отметить маркером места крепления кронштейнов муфты к стене или перекрытию;

3.8. Просверлить по разметке отверстия и установить в них металлические дюбели под винт М5;

3.9. Крепить муфту винтами М5.

Варианты монтажа муфт для стеновых и потолочных проемов представлены в приложении.

Допускается монтаж муфты с заделкой в цементный раствор без установки дюбелей с заглублением 10-15 мм (см. рис. 6 приложения). При этом рекомендуется отогнуть проушины

кронштейнов вверх на $\sim 45^\circ$ относительно оси трубы, на которой монтируется муфта.

3.10. По окончании работ собрать инструмент и вспомогательные инструменты;

3.11. Убрать рабочее место.

4. КОНТРОЛЬ КАЧЕСТВА МОНТАЖА

4.1. Противопожарная муфта должна быть установлена без видимых перекосов относительно трубы и закреплена дюбелями к перекрытию или стене без люфтов;

4.2. При монтаже с заглублением в цементный раствор контролировать величину выхода корпуса муфты из заделки (25-30 мм).

5. ТРАНСПОРТИРОВАНИЕ И ХРАНЕНИЕ

5.1. Противопожарные муфты транспортируют в упакованном виде любым видом транспорта, обеспечивающим сохранность продукции;

5.2. Допускается транспортировать и хранить муфты в оригинальной упаковке при температуре от -50 до $+60$ °С;

6. ИНСТРУМЕНТЫ И ПРИСПОСОБЛЕНИЯ

6.1. При монтаже противопожарных муфт необходимы:

- $\frac{35}{17}$ дрель, перфоратор;
- $\frac{35}{17}$ электрический удлинитель;
- $\frac{35}{17}$ металлические дюбели;
- $\frac{35}{17}$ маркер;
- $\frac{35}{17}$ гаечные ключи, отвертки;
- $\frac{35}{17}$ стремянки, подмости.

7. РЕКОМЕНДАЦИИ ПО ЭКСПЛУАТАЦИИ

7.1. Противопожарные муфты, эксплуатирующиеся в помещениях с условиями по СНиП 23-02, не требуют никакого технического обслуживания в течение всего гарантийного срока эксплуатации.

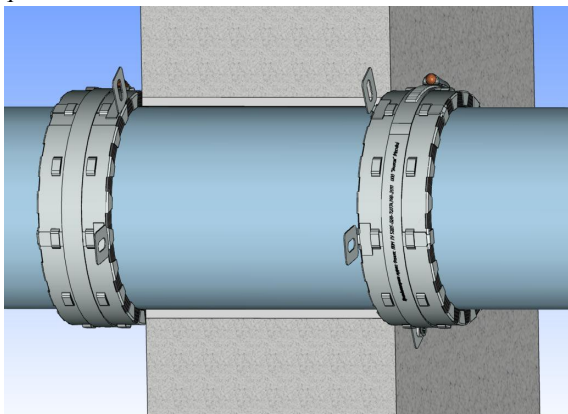
7.2. В случае эксплуатации противопожарной муфты в условиях повышенной влажности рекомендуется проводить периодический осмотр один раз в год.

7.3. Допускается повторная переустановка муфты при замене трубопроводных коммуникаций, в случае отсутствия механических повреждений корпуса и фиксирующих элементов, а также целостности терморасширяющегося вкладыша;

7.4. При соблюдении условий эксплуатации гарантийный срок эксплуатации муфт не менее 30 лет.

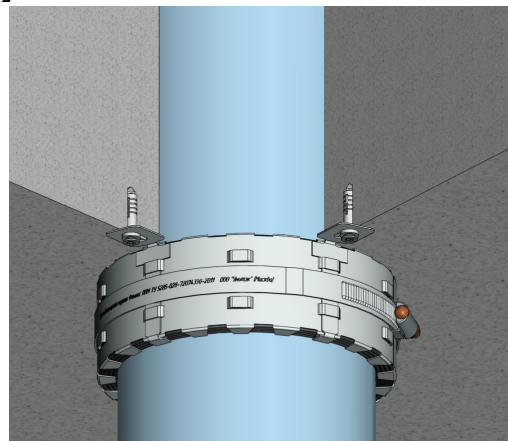
Возможные варианты установки

Рис. 1



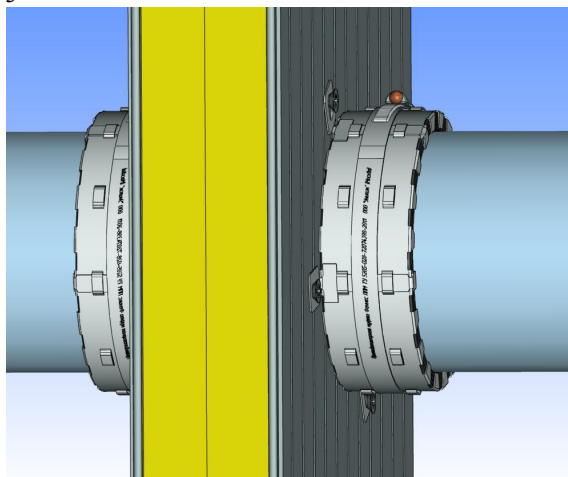
Установка противопожарных муфт Феникс ППМ при проходе горизонтального трубопровода стену из железобетона

Рис. 2



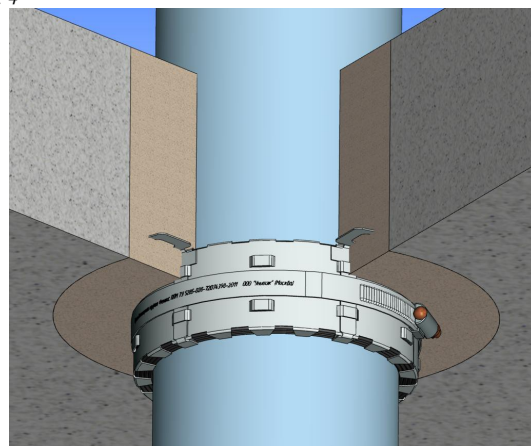
Установка противопожарных муфт Феникс ППМ при проходе вертикального трубопровода через перекрытие из железобетона

Рис. 3



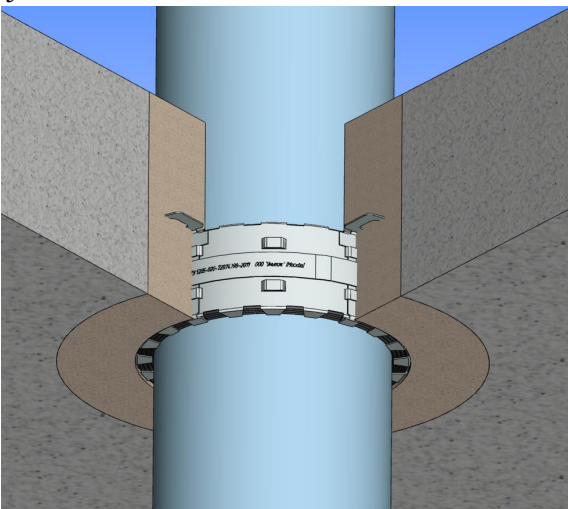
Установка противопожарных муфт Феникс ППМ при проходе горизонтального трубопровода через стену из сборных панелей «сэндвич»

Рис. 4



Установка противопожарных муфт Феникс ППМ при проходе вертикального трубопровода через перекрытие из железобетона – заглубленная на 10-15 мм установка в цементный раствор

Рис. 5



Установка противопожарных муфт Феникс ППМ при проходе вертикального трубопровода через перекрытие из железобетона с полным заглублением в цементный раствор